 Soko	FICHE TECHNIQUE PRODUIT	N°
	WRB0/1	977

CHAISE 4 PIEDS, ASSISE TAPISSEE, DOS RESILLE



Dossier : Fixe.

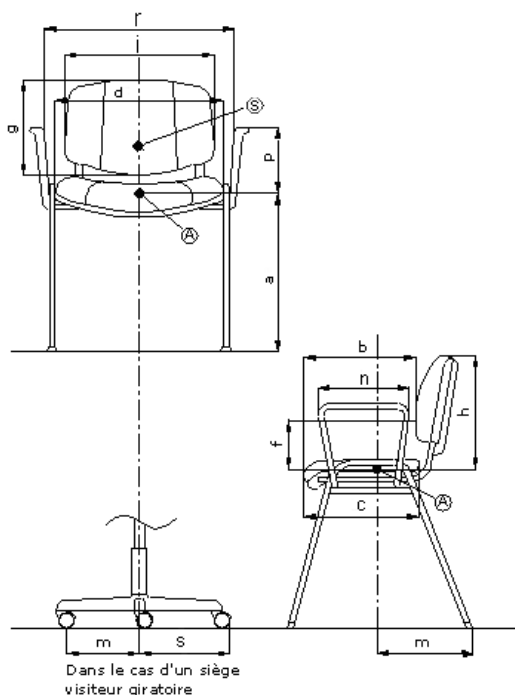
Assise : Fixe.

Piètement : 4 pieds.

Fabrication : France.

Observations : Empilable par 5.
Structure finition époxy noir.


Schéma générique de la norme



CONFORMITE A LA NORME NF EN 13761 de Décembre 2002				
Siège Visiteur				
Dimensions ⁽¹⁾ [symbole]	Exigences de la norme	RELEVÉ		
ASSISE				
Hauteur d'assise	Fixe	a	400 à 500	440
	Réglable			420 à 480
Profondeur d'assise	b	380 à 470	446	
Largeur de l'assise	d	≥ 400	455	
ACCOTOIRS				
Largeur libre entre accotoirs	r	≥ 460	-	
AUTRES COTES D'INTERET EN DEHORS DE LA NORME :				
Profondeur du plateau d'assise	c	480		
Hauteur du point le plus saillant du dossier au-dessus de l'assise	f	176		
Hauteur du dossier	g	270		
Largeur du dossier	i	415		
Hauteur du sommet du dossier fixe, au-dessus de l'assise	h	355		
Hauteur de l'accotoir au-dessus de l'assise	p	-		
Longueur des accotoirs	n	-		
Saillie maximale (anti-trébuchement)	s	-		
Cote de stabilité	m	-		
DIMENSIONS HORS TOUT				
Hauteur	H	795		
Largeur	L	523		
Profondeur	P	570		

⁽¹⁾ Dimensions en millimètres.

Fiche Technique	Date d'élaboration	Conditions de validité	Page
FT977 WRB0/1	04/11/2014	Les données de cette fiche technique sont valides à sa date d'élaboration. Toute évolution du produit ne donne pas lieu à mise à jour systématique si les caractéristiques fondamentales du produit ne sont pas modifiées. Visuels non contractuels.	1/2

	FICHE TECHNIQUE PRODUIT	N° 977
	WRB0/1	

DESCRIPTION

Support Assise	YJNASBO30	Polypropylène, épaisseur 5 mm.
Mousse Assise	YJNASMO30	Polyéther, épaisseur 30mm, densité 35 kg/m ³ , dureté 4,2 kPa.
Coque Assise	YJNASCONOI	Polypropylène, épaisseur 2,5 mm.
Cadre Support Résille	YJNDORCAN1	Polypropylène, épaisseur 6 mm.
Résille	YTIR1NO	Résille dossier composée de 55% de polyester et 45% de polyamide. Toucher soft. Classée au feu EN 1021/1. Disponible en plusieurs coloris : gris, gris foncé, noir, rouge, prune et bleu roi.
Cadre Arrière	YJNDORCAN2	Polypropylène, épaisseur 6 mm.
Piétement	YAMARMA0NO YAMPAT4PNO	Tube acier Ø 22 mm, épaisseur 1,8 mm. Finition peinture époxy noir ou aluminium. 4 patins anti-glisse en polypropylène injecté noir.

EMBALLAGE, CONDITIONNEMENT, POIDS, VOLUME :

Poids net*	Poids brut*	Type d'emballage	Unité / carton	Volume du carton	Unité / palette	Cartons / palette	Dimensions de la palette L x P x H (cm)
5,9 kg	7,2 kg	monté	3	0,38 m ³	24 18	8 6	120 x 128 x 211 120 x 100 x 207

* Les données de poids sont une estimation. Elles dépendent du revêtement choisi et des options de finition du produit.

CARACTERISTIQUES :

Chaise polyvalente 4 pieds, empilable. Idéale pour son design, son confort et sa fonctionnalité pour une utilisation en tant que siège visiteur, réunion, attente, etc. Assise tapissée et dossier résille. Structure finition époxy noir.

DATE DE SORTIE : Mai 2013.

GARANTIE : 5 ans.

FABRICATION FRANCAISE



Tous nos sièges sont fabriqués sous système d'assurance qualité certifié AFAQ ISO 9001/2000 n°2000/15348.3 et de management environnemental ISO 14001/2004 n°2006/27672.2



Fiche Technique	Date d'élaboration	Conditions de validité	Page
FT977 WRB0/1	04/11/2014	Les données de cette fiche technique sont valides à sa date d'élaboration. Toute évolution du produit ne donne pas lieu à mise à jour systématique si les caractéristiques fondamentales du produit ne sont pas modifiées. Visuels non contractuels.	2/2