



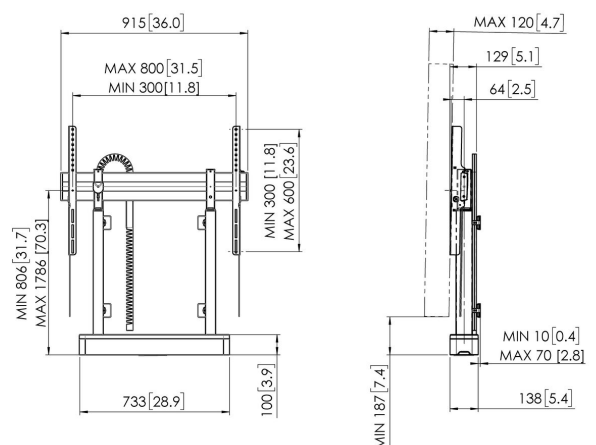
RISE 2005 Elektrische display lift vloer-wandoplossing 50 mm/s (zwart, EU)

Belangrijke voordelen

- Hoogteverstelbereik van maar liefst 980 mm
- Bewegingsnelheid 50mm/s bij zwaarste schermen met QuickRise™
- TÜV- en CE-gecertificeerd
- Geïntegreerd kabelmanagement (CIS®)

Scherm soepel en veilig op de juiste hoogte

De RISE 2005 elektrische display lift vloer-wandoplossing brengt interactieve flat panel displays tot 86" (max. 140 kg.) met een snelheid van 50 mm/s moeiteloos op de juiste hoogte met QuickRise™. Een verstelbereik van 980 mm is geschikt voor een hele lage of hoge stand. Veiligheid staat voorop. De vloer- en wandmontage verzekert je van een stevige verankering in elke ruimte. Alle Vogel's display liften voldoen aan de hoogste internationale veiligheidsnormen TÜV en CE (UL en GS in aanvraag).





RISE 2005 Elektrische display lift vloer-wandoplossing 50 mm/s (zwart, EU)

Specificaties

Artikelnummer (SKU)	7320050
Kleur	Zwart
EAN enkele doos	8712285357183
Hoogte	1118
Breedte	915
Diepte	120
TÜV-gecertificeerd	Ja
Garantie	5 jaar
Min. grootte beeldscherm (inch)	65
Max. grootte beeldscherm (inch)	86
Max. laadgewicht (kg/Lbs)	140 / 308.65
Certificeringen	CE
Max. afstand tot vloer vanaf midden beeldscherm (mm)	1786
Max. horizontaal gatenpatroon (mm)	800
Max. verticaal gatenpatroon (mm)	600
Min. afstand tot vloer vanaf midden beeldscherm (mm)	806
Min. horizontaal gatenpatroon (mm)	300
Min. verticaal gatenpatroon (mm)	300
Gemotoriseerd	Ja
Hoogteverstelling (mm)	980

VOGEL'S HOLDING BV (©)

Alle rechten voorbehouden.
Drukfouten, technische
aanpassingen en prijswijzigingen
voorbehouden.

Datum: 2023-01-28

